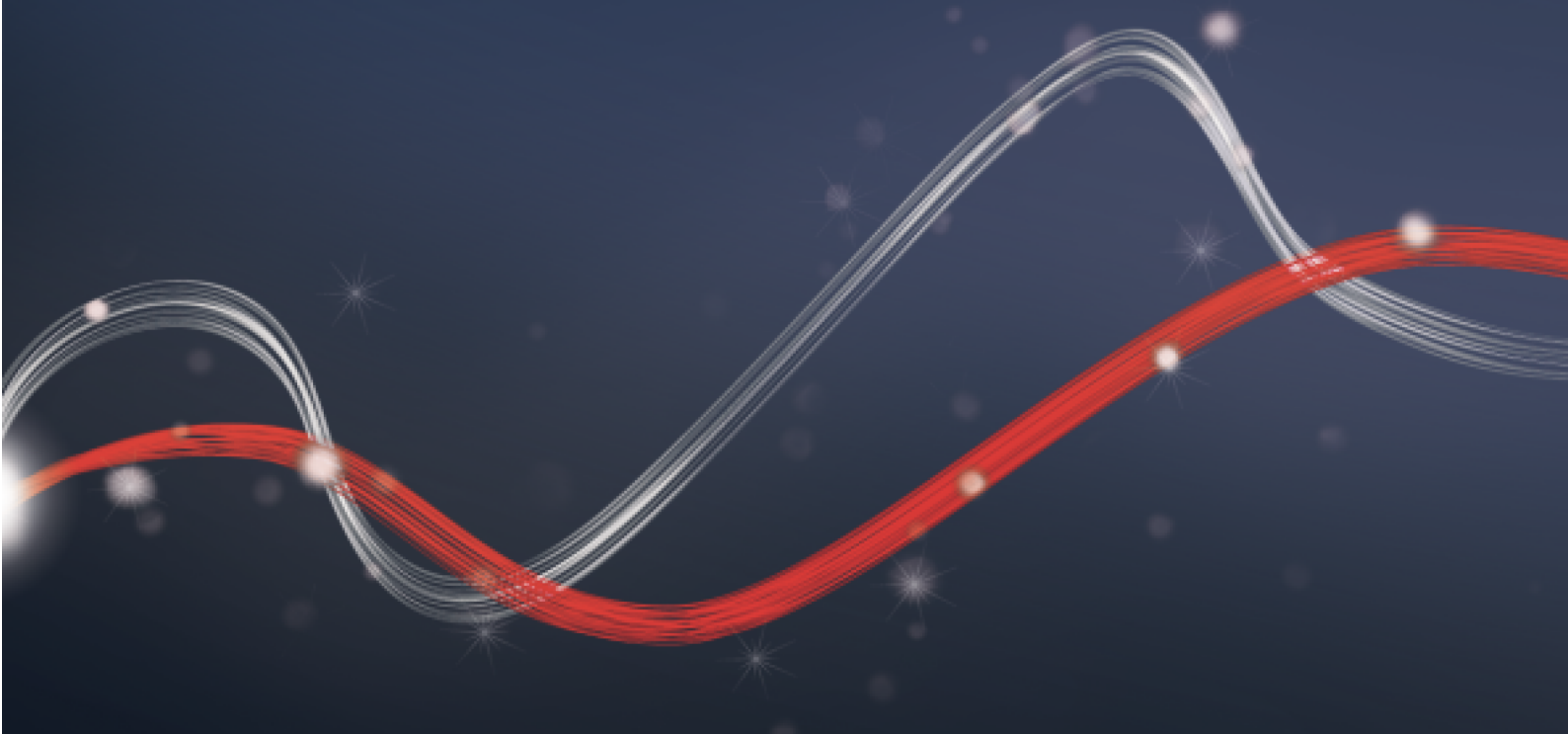




Be ahead

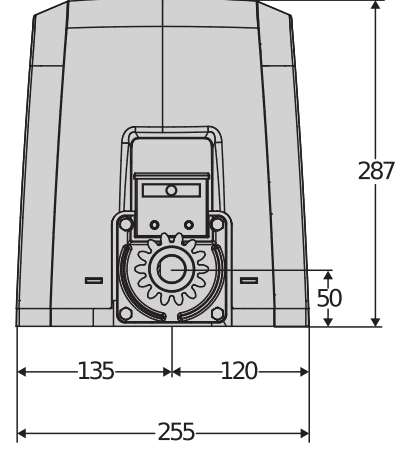
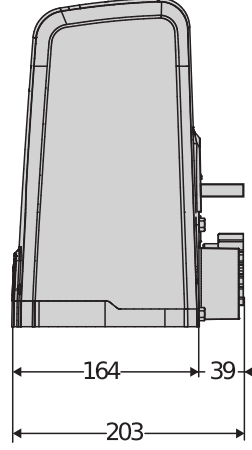


# DEIMOS AC A





## Sliding gate automation systems



Yana kayar konut kapısı operatörleri ürün gamı. Elektromekanik limit anahtarı ve 230V besleme



**Kişiselleştirilmiş anahtarla kolu serbest bırakma:** serbest bırakma kolu motorun serbest bırakılmasında kolaylık sağlar ve kişiselleştirilmiş anahtar onun benzersiz olmasını sağlar



**Ön vidalar:** koruma kapağı sabitleme vidalarının bu düzenlemesi kurulum ve bakım aşamalarında, sınırlı alanlarda dahi, kolaylık ve rahatlık sağlar.



## Sliding gate automation systems

### DEIMOS AC A

Kod	Ad	Açıklama
P925230 00002	DEIMOS AC A600	600 kg ağırlığa kadar kayar kapılar için 230 V operatör. 9 m/min kanat hızı. Çıkarılabilir standart terminalleri olan ünite. Ön vidalar.
P925230 00005	DEIMOS AC A600 SQ	600 kg ağırlığa kadar kayar kapılar için 230 V operatör. 9 m/min kanat hızı. Ön vidalar.
P925230 00003	DEIMOS AC A600 V	370 kg ağırlığa kadar kayar kapılar için 230 V operatör. 11 m/min kanat hızı. Çıkarılabilir standart terminalleri olan ünite. Ön vidalar.
P925230 00001	DEIMOS AC A600 120	600 kg ağırlığa kadar kayar kapılar için 120 V operatör. 9 m/min kanat hızı. Çıkarılabilir standart terminalleri olan ünite. Ön vidalar.
P925230 00004	DEIMOS AC A600 120 V	370 kg ağırlığa kadar kayar kapılar için 120 V operatör. 11 m/min kanat hızı. Çıkarılabilir standart terminalleri olan ünite. Ön vidalar.
P925231 00002	DEIMOS AC A800	800 kg ağırlığa kadar kayar kapılar için 230 V operatör. 9 m/min kanat hızı. Fren ve kavrama elektronik yönetilir. Sınır anahtarı Elektromekanik.
P925231 00005	DEIMOS AC A800 SQ	800 kg ağırlığa kadar kayar kapılar için 230 V operatör. 9 m/min kanat hızı. Fren ve kavrama elektronik yönetilir. Sınır anahtarı Elektromekanik.
P925231 00003	DEIMOS AC A800 V	400 kg ağırlığa kadar kayar kapılar için 230 V operatör. 11 m/min kanat hızı. Fren ve kavrama elektronik yönetilir. Sınır anahtarı Elektromekanik.
P925231 00001	DEIMOS AC A800 120	800 kg ağırlığa kadar kayar kapılar için 120 V operatör. 9 m/min kanat hızı. Fren ve kavrama elektronik yönetilir. Sınır anahtarı Elektromekanik.
P925231 00004	DEIMOS AC A800 120 V	400 kg ağırlığa kadar kayar kapılar için 120 V operatör. 11 m/min kanat hızı. Fren ve kavrama elektronik yönetilir. Sınır anahtarı Elektromekanik.
R925281 00002	DEIMOS AC KIT A600 FRA	Ağırlığı 600 kg'a kadar olan yana kayar kapılar için 230 V komple kit. 9 m/min kanat hızı. Çıkarılabilir standart terminalleri olan ünite. Ön vidalar.

#### SHYRA AC: SHYRA AC kumanda panosu

##### SHYRA AC - Yerleşik



- Ana özellikler: çıkarılabilir terminal blokları, potansiyometrelerle kontrol edilen ayarlar, LED tabanlı arıza raporlaması ve yerleşik iki kanallı alıcı, biri 8k2 güvenlik kenarına ayrılmış iki adet doğrulanmış güvenlik girişi.
- DEIMOS AC A600 kayar kapı operatör ürün grubu için kumanda panosu
- Kart güç kaynağı: 230V tek fazlı
- Operatör güç kaynağı: 230 V tek fazlı, maks. 500 W
- Ana işlevler: yaya için açılma (yalnızca uzaktan kumandayla), hızlı kapanma, darbe engelleme

#### SHYRA-F AC: SHYRA-F AC kontrol kartı

##### SHYRA-F AC - Yerleşik



- DEIMOS AC A800 kayar kapı operatör ürün grubu için kumanda panosu.
- Ana özellikler: çıkarılabilir terminal blokları, potansiyometrelerle kontrol edilen ayarlar, LED tabanlı arıza raporlaması ve yerleşik iki kanallı alıcı, trimer aracılığıyla elektronik kavrama yönetimi, biri 8k2 güvenlik kenarına ayrılmış iki adet doğrulanmış güvenlik girişi.
- Kart güç kaynağı: 230V tek fazlı
- Operatör güç kaynağı: 230 V tek fazlı, maks. 500 W
- Ana işlevler: yaya için açılma (yalnızca uzaktan kumandayla), hızlı kapanma, darbe engelleme

	DEIMOS AC A600	DEIMOS AC A600 SQ	DEIMOS AC A600 V	DEIMOS AC A600 120	DEIMOS AC A600 120 V	DEIMOS AC A800
Kumanda santrali	SHYRA AC	Yok	SHYRA AC	SHYRA AC	SHYRA AC	SHYRA-F AC
Kart beslemesi	230 V	230 V	230 V	230 V	230 V	230 V
Besleme gerilimi	230 V	230 V	230 V	120 V	120 V	230 V
Kullanılan elektrik gücü	400 W	400 W	400 W	400 W	400 W	300 W
Maks. kapı/bahçe kapısı ağırlığı	600 kg	600 kg	370 kg	600 kg	370 kg	800 kg
Kanat hızı	9 m/min	9 m/min	11 m/min	9 m/min	11 m/min	9 m/min



## Sliding gate automation systems

	DEIMOS AC A600	DEIMOS AC A600 SQ	DEIMOS AC A600 V	DEIMOS AC A600 120	DEIMOS AC A600 120 V	DEIMOS AC A800
Limit sivici tipi	Elektromekanik	Elektromekanik	Elektromekanik	Elektromekanik	Elektromekanik	Elektromekanik
Pinyon modülü	4	4	4	4	4	4
Yavaşlatma	hayır	hayır	hayır	hayır	hayır	hayır
Kilitleme	Mekanik	Mekanik	Mekanik	Mekanik	Mekanik	Mekanik
Kilit açma	Kişiselleştirilmiş anahtarlı kolla	Kişiselleştirilmiş anahtarlı kolla	Kişiselleştirilmiş anahtarlı kolla	Kişiselleştirilmiş anahtarlı kolla	Kişiselleştirilmiş anahtarlı kolla	Kişiselleştirilmiş anahtarlı kolla
Darbeye karşı tepki	Mekanik kavrama	Mekanik kavrama	Mekanik kavrama	Mekanik kavrama	Mekanik kavrama	Elektronik kavrama
Kullanım sıklığı	Yarı yoğun	Yarı yoğun	Yarı yoğun	Yarı yoğun	Yarı yoğun	Yarı yoğun
Koruma derecesi	IP24	IP24	IP24	IP24	IP24	IP24
Çevre koşulları	-20 ÷ 55 °C	-20 ÷ 55 °C	-20 ÷ 55 °C	-20 ÷ 55 °C	-20 ÷ 55 °C	-20 ÷ 55 °C

	DEIMOS AC A800 SQ	DEIMOS AC A800 V	DEIMOS AC A800 120	DEIMOS AC A800 120 V
Kumanda santrali	Yok	SHYRA-F AC	SHYRA-F AC	SHYRA-F AC
Kart beslemesi	230 V	230 V	230 V	230 V
Besleme gerilimi	230 V	230 V	120 V	120 V
Kullanılan elektrik gücü	400 W	300 W	300 W	300 W
Maks. kapı/bahçe kapısı ağırlığı	800 kg	400 kg	800 kg	400 kg
Kanat hızı	9 m/min	11 m/min	9 m/min	11 m/min
Limit sivici tipi	Elektromekanik	Elektromekanik	Elektromekanik	Elektromekanik
Pinyon modülü	4	4	4	4
Yavaşlatma	hayır	hayır	hayır	hayır
Kilitleme	Mekanik	Mekanik	Mekanik	Mekanik
Kilit açma	Kişiselleştirilmiş anahtarlı kolla	Kişiselleştirilmiş anahtarlı kolla	Kişiselleştirilmiş anahtarlı kolla	Kişiselleştirilmiş anahtarlı kolla
Darbeye karşı tepki	Elektronik kavrama	Elektronik kavrama	Elektronik kavrama	Elektronik kavrama
Kullanım sıklığı	Yarı yoğun	Yarı yoğun	Yarı yoğun	Yarı yoğun
Koruma derecesi	IP24	IP24	IP24	IP24
Çevre koşulları	-20 ÷ 55 °C	-20 ÷ 55 °C	-20 ÷ 55 °C	-20 ÷ 55 °C

## ÖNERİLEN AKSESUARLAR

 D221073 - <b>CP</b> Plastik kremayer, modül 4, kesit 22 x 22 mm, uzunluk 1 m, delikler üzerine vidalı montaj Maks. yük kapasitesi 600 kg.	 N999151 - <b>SFD</b> DEIMOS serisi için ankraj tabanı (operatör ile birlikte verilir)
 N999320 - <b>CVZ-5</b> çelik kremayer, modül 4, kesit 30 x 8 mm, uzunluk 1 m, üzerinde vidalı montaj destekler Maks. yük kapasitesi 800 kg.	 new D114093 00002 - <b>RADIUS LED AC A R1</b> 230 V beslemeli motorlar için entegre antenli flaşör.
 new D114094 00002 - <b>RADIUS LED AC A R0</b> 230 V beslemeli motorlar için entegre antensiz flaşör.	 new P111782 - <b>COMPACTA A20-180</b> Yatay olarak 180 ° ayarlanabilir fotosel çifti. Menzil 20m. Güç kaynağı 12 – 33Vac / 15 – 35Vdc



## Sliding gate automation systems

### ÖNERİLEN AKSESUARLAR

	<b>D571053 - CVZ</b>				
	çelik kremayer, modül 4, kesit 30 x 12 mm, uzunluk 1 m, desteklerde vida Maks. yük kapasitesi 1000 kg.				



## Sliding gate automation systems

# U-Link Nedir?

Yeni bir güç veren yenilikçi teknoloji

Mutlak ve eşsiz bir Bft yeniliği: U-Link, Universal Link, teknolojik ekosistemler oluşturmanıza olanak sağlayan eşsiz bir platformdur. Home Access Automation kapsamında hangi markaya ait olursa olsun, tüm ev erişim otomasyon cihazlarıyla iletişim kurulmasını sağlar. Böylece zamandan tasarruf ederken, her şeyi kolayca kontrol edersiniz ve her türlü düşünceden kurtulursunuz.

### Sezgisel

Montajı ve kullanımı kolay

### Ölçeklendirilebilir

Sınırsız sayıda cihaz eklemenize imkan tanır

### Esnektir

Birbirine bağlı ürünlerden gruplar oluşturmanızı sağlar

### Pratikdir

Web erişimi ile veya olmadan çalışır

### Fonksiyoneldir

Parametreler, özel uygulamalar üzerinden uzaktan kontrol edilebilir



## Sliding gate automation systems

# Hepsi bir şema üzerinde: bu heyecan verici teknolojiyi deneyin

Farklı sektörler için geniş bir çözüm yelpazesi sunarak **teknolojik ekosistemler oluşturulmasına olanak sağlayan** dünyada benzeri olmayan bir platformdur.

Bft ürünlerini içeren bu platform, B-Eba kartları ve Clonix U-Link alıcısı sayesinde her türden erişim otomasyon protokolüne ve ürününe adapte edilebilir (U-Link özellikli olmayan BFT ürünleri veya Bft'ye ait olmayan ürünler de dahil) ve farklı sektörlerde uygulama alanı bulur. Böylece her cihaz, akıllı bir cihaza dönüşür ve evrensel bir dil sayesinde diğer sistemlere de bağlanabilir.

### U-Base 2



Kurulum, bakım için ve uyumlu U-Link operatörlerinin her arızasını kolay ve rahat bir şekilde belirlemek için tasarlanmış bir yazılım.

### U-SDK



U-SDK, Bft otomatizmalarını binaların denetimi için bir BMS yönetim ağı ile uyumlu ve kolaylıkla entegre edilebilir kılan yenilikçi bir uygulamadır.

### Magistro



Tüm ev otomasyonlarının ileri derecede kolay bir biçimde yönetilmesini sağlayan yenilikçi ve kurulumu kolay bir sistem.

### U-Control



U-Control, BFT otomasyonlarının büyük bina yönetimi sistemleri ile kolay ve hızlı entegrasyonuna yardımcı olan bir uygulamadır.

### Blue-Entry



Zamanı arkasında bırakan ve günlük gereksinimlerinize özen gösteren bir teknoloji: U-Link kullanımı sayesinde ev kapısını açmak için kendi akıllı telefonunuz yeterli olacaktır.



Clonix U-Link  
U-Link özelliği olmayan ürünlerin veya Bft'ye ait olmayan ürünlerin U-Link sistemlerine bağlanmasını sağlar.

U-Link özelliği olmayan Bft operatörleri veya diğer markalara ait bir ürün: bunları U-Link'e bağlamak mümkün mü? Evet. Clonix alıcıları sayesinde. Sınır tanımayan aksesuarlar.

### Blue-Entry

### Magistro

### U-Base 2

### U-Control

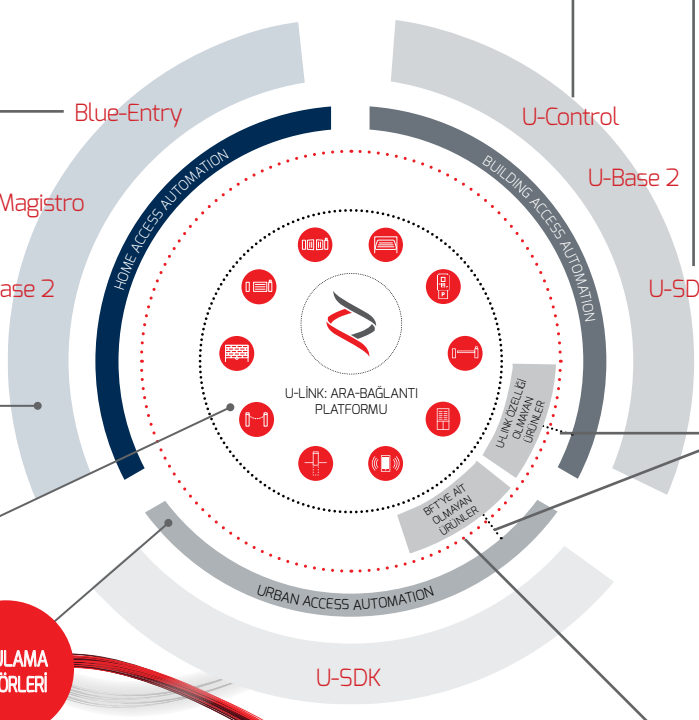
### U-Base 2

### U-SDK

BFT ÇÖZÜMLERİ

U-LINK TABANLI BFT ÜRÜNLERİ

UYGULAMA SEKTÖRLERİ



B-Eba  
Operatörleriniz için doğrudan hat.

B-Eba genişletme kartları, pc, akıllı telefon ve tablet gibi harici cihazları bir Bft operatörüne, bir Clonix alıcısına bağlamayı veya bir U-Link iletişim ağına birden fazla Bft ürününü bağlamayı sağlar. Bu donanımlar, T-Link teknolojisine ve RS485 dizisel bağlantı haricinde Bluetooth, Z-Wave, TCP/IP protokollerine entegre olurlar. Araba bağlantı konusunda Bft'nin söylemek istediği her şeyi aktaran bir aygıt.

