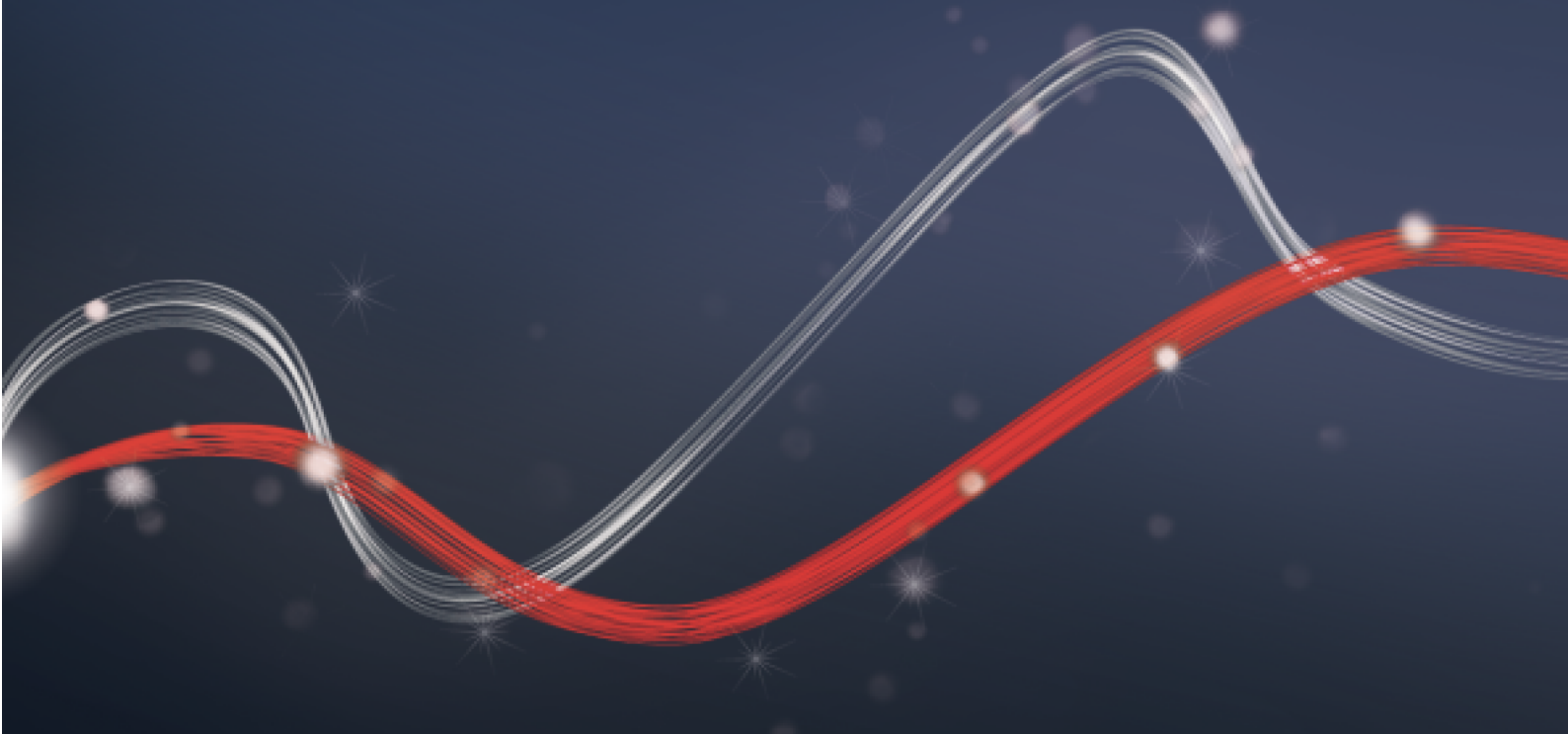




Be ahead



PHOBOS AC A

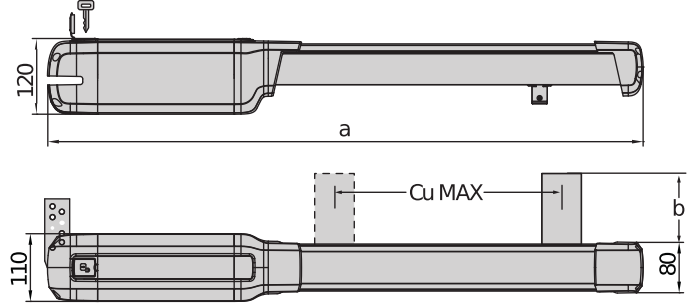




PHOBOS AC A



Electromechanical automation systems for swing gates



	a	b	Cu MAX
Phobos BT A25	850	72,5	290
Phobos BT A40	960	108	400
Phobos AC A25	850	72,5	350
Phobos AC A40	960	108	460

Azami 5 metre genişliğinde ve 250 kg ağırlığındaki kanatlı bahçe kapıları için uygun, mesken tipi kullanıma yönelik komple elektromekanik piston yelpazesi.
Basitleştirilmiş ve sezgisel kablo sistemi: yeni ALENA kontrol üniteleri yavaşlamalara izin verir, operatörlerin ve aksesuarların basit bağlantısı için standartlaştırılmış ve renklendirilmiş terminal bloklarıyla donatılmıştır.



Manyetik pim: Operatörü, herhangi bir ekipmana gerek duymaksızın arka braket üzerinde bloke ederek, azami konforda bir kurulum sağlayan Bft operatörlerinin müstesna özelliği.

AVANTAJLAR

Basitleştirilmiş ve sezgisel kablo sistemi: yeni ALENA kontrol üniteleri yavaşlamalara izin verir, operatörlerin ve aksesuarların basit bağlantısı için standartlaştırılmış ve renklendirilmiş terminal bloklarıyla donatılmıştır.



Electromechanical automation systems for swing gates

PHOBOS AC A

Kod	Ad	Açıklama
P935098 00002	PHOBOS AC A25	Ağırlığı 400 kg'a ve uzunluğu 2,5 m'ye kadar olan kanatlı bahçe kapıları için 230 V ters çevrilemez tipte elektromekanik operatör. Çalışma zamanı sınır anahtarı
P935098 00001	PHOBOS AC A25 120 V	Ağırlığı 400 kg'a ve uzunluğu 2,5 m'ye kadar olan kanatlı bahçe kapıları için 120 V ters çevrilemez tipte elektromekanik operatör. Çalışma zamanı sınır anahtarı
P935097 00002	PHOBOS AC A50	Ağırlığı 500 kg'a ve uzunluğu 5 m'ye kadar olan kanatlı bahçe kapıları için 230 V ters çevrilemez tipte elektromekanik operatör. Çalışma zamanı sınır anahtarı
P935097 00001	PHOBOS AC A50 120V	Ağırlığı 500 kg'a ve uzunluğu 5 m'ye kadar olan kanatlı bahçe kapıları için 120 V ters çevrilemez tipte elektromekanik operatör. Çalışma zamanı sınır anahtarı
R935304 00003	PHOBOS AC KIT A25 FRA	Ağırlığı 400 kg'a ve uzunluğu 2,5 m'ye kadar olan kanatlı bahçe kapıları için 230 V komple kit. Çalışma zamanı sınır anahtarı

RIGEL 6 220-230V 50/60HZ: 230V - 600+600W'lık bir veya iki operatör için evrensel, ekranlı kumanda panosu



D118333 00002 - RIGEL 6 220-230V 50/60HZ - Önerilir

- 230V - 600+600W'lık bir veya iki operatör için evrensel, ekranlı kumanda panosu
- Uygulama: bir veya iki operatör için evrensel kumanda panosu
- Kart beslemesi: 230V tek fazlı
- Operatör beslemesi: 230V tek fazlı 600+600W
- Temel özellikler: çıkarılabilir terminal kutuları, gösterge ile programlama ve arıza teşhisi, iki kanallı tümleşik alıcı, ilave alıcı için pinli konnektör, geçmeli veya manyetik elektro-kilit bağlantısı, elektronik tork sınırlayıcı, açılma ve kapanmada elektronik yavaşlatma, her motor için ayrı limit svici girişleri, trafik ışığı yönetme imkanı ve SSR5 kartıyla hidrolik operatörleri ön ısıtma
- Temel fonksiyonlar: otomatik geri kapanma, ayrı motor çalışma zamanları, kapanmada blokaj koruma, koç darbesi, 2/3/4 adımlı mantık, kısmi açılma, çabuk kapanma, ayrı aç -kapa
- Uyumluluk: RIGEL 5 - RIGEL 4 - RIGEL 3 - RIGEL N



	PHOBOS AC A25	PHOBOS AC A25 120 V	PHOBOS AC A50	PHOBOS AC A50 120V
Kumanda santrali	RIGEL 6. ALENA SW2	ALENA SW2	RIGEL 6. ALENA SW2	ALENA SW2
Kart beslemesi	230 V	230 V	230 V	230 V
Motor gerilimi	230 V	120 V	230 V	120 V
Kullanılan elektrik gücü	210 W	210 W	210 W	210 W
Kapı/bahçe kapısı kanadının maks. genişliği	2,50 m	2,50 m	5 m	5 m
Kapı/bahçe kapısı kanadının maks. ağırlığı	400 kg	400 kg	500 kg	500 kg
Rod stroku	350 mm	350 mm	460 mm	460 mm
Maksimum açı	120 °	120 °	129 °	129 °
Manevra süresi	14 s	14 s	18 s	18 s
Limit svici tipi	çalışma süresi	çalışma süresi	çalışma süresi	çalışma süresi
Yavaşlatma	Evet	Evet	Evet	Evet
Kilitleme	Mekanik	Mekanik	Mekanik	Mekanik
Kilit açma	Kişiselleştirilmiş anahtar	Kişiselleştirilmiş anahtar	Kişiselleştirilmiş anahtar	Kişiselleştirilmiş anahtar
Darbeye karşı tepki	Elektronik kavrama	Elektronik kavrama	Elektronik kavrama	Elektronik kavrama
Kullanım sıklığı	Yarı yoğun	Yarı yoğun	Yarı yoğun	Yarı yoğun
Koruma derecesi	IPX4	IPX4	IPX4	IPX4
Çevre koşulları	-20 ÷ 55 °C	-20 ÷ 55 °C	-20 ÷ 55 °C	-20 ÷ 55 °C



Electromechanical automation systems for swing gates

ÖNERİLEN AKSESUARLAR

 new D113811 00004 - ALENA SW2	Kanatlı bahçe kapıları ve sanayi tipi katlanır kapılar için 230V/400W+400W'lık bir veya iki operatör için dip siviçli ve potansiyometreli kumanda panosu	 D113703 00002 - ALTAIR P	Kanatlı bahçe kapıları ve sanayi tipi katlanır kapılar için 230V/300W'lık bir veya iki operatör için ekranlı kumanda panosu
 N733427 - ARB PHOBOS N	PHOBOS operatör için ayarlanabilir ön ve arka braket	 N733428 - ARB PHOBOS N L	PHOBOS operatör için ayarlanabilir ön ve arka braket
 D730178 - PLE	LUX ve PHOBOS operatörleri için bağlantı parçalarını duvarla çevrili sütunlara lehimlemek için ankraj plakası	 new D114094 00002 - RADIUS LED AC A R0	230 V beslemeli motorlar için entegre antensiz flaşör.
 new D114093 00002 - RADIUS LED AC A R1	230 V beslemeli motorlar için entegre antenli flaşör.	 new P111782 - COMPACTA A20-180	Yatay olarak 180 ° ayarlanabilir fotosel çifti. Menzil 20m. Güç kaynağı 12 – 33Vac / 15 – 35Vdc



Electromechanical automation systems for swing gates

U-Link Nedir?

Yeni bir güç veren yenilikçi teknoloji

Mutlak ve eşsiz bir Bft yeniliği: U-Link, Universal Link, teknolojik ekosistemler oluşturmanıza olanak sağlayan eşsiz bir platformdur. Home Access Automation kapsamında hangi markaya ait olursa olsun, tüm ev erişim otomasyon cihazlarıyla iletişim kurulmasını sağlar. Böylece zamandan tasarruf ederken, her şeyi kolayca kontrol edersiniz ve her türlü düşünceden kurtulursunuz.

Sezgisel

Montajı ve kullanımı kolay

Ölçeklendirilebilir

Sınırsız sayıda cihaz eklemenize imkan tanır

Esnektir

Birbirine bağlı ürünlerden gruplar oluşturmanızı sağlar

Pratik

Web erişimi ile veya olmadan çalışır

Fonksiyoneldir

Parametreler, özel uygulamalar üzerinden uzaktan kontrol edilebilir



Electromechanical automation systems for swing gates

Hepsi bir şema üzerinde: bu heyecan verici teknolojiyi deneyin

Farklı sektörler için geniş bir çözüm yelpazesi sunarak **teknolojik ekosistemler oluşturulmasına olanak sağlayan** dünyada benzeri olmayan bir platformdur.

Bft ürünlerini içeren bu platform, B-Eba kartları ve Clonix U-Link alıcısı sayesinde her türden erişim otomasyon protokolüne ve ürününe adapte edilebilir (U-Link özellikli olmayan BFT ürünleri veya Bft'ye ait olmayan ürünler de dahil) ve farklı sektörlerde uygulama alanı bulur. Böylece her cihaz, akıllı bir cihaza dönüşür ve evrensel bir dil sayesinde diğer sistemlere de bağlanabilir.

U-Base 2



Kurulum, bakım için ve uyumlu U-Link operatörlerinin her arızasını kolay ve rahat bir şekilde belirlemek için tasarlanmış bir yazılım.

U-SDK



U-SDK, Bft otomatizmalarını binaların denetimi için bir BMS yönetim ağı ile uyumlu ve kolaylıkla entegre edilebilir kılan yenilikçi bir uygulamadır.



Magistro

Tüm ev otomasyonlarının ileri derecede kolay bir biçimde yönetilmesini sağlayan yenilikçi ve kurulumu kolay bir sistem.



U-Control

U-Control, BFT otomasyonlarının büyük bina yönetimi sistemleri ile kolay ve hızlı entegrasyonuna yardımcı olan bir uygulamadır.



Blue-Entry

Zamanı arkasında bırakan ve günlük gereksinimlerinize özen gösteren bir teknoloji: U-Link kullanımı sayesinde ev kapısını açmak için kendi akıllı telefonunuz yeterli olacaktır.



Clonix U-Link

U-Link özelliği olmayan ürünlerin veya Bft'ye ait olmayan ürünlerin U-Link sistemlerine bağlanmasını sağlar.

U-Link özelliği olmayan Bft operatörleri veya diğer markalara ait bir ürün: bunları U-Link'e bağlamak mümkün mü? Evet. Clonix alıcıları sayesinde. Sınır tanımayan aksesuarlar.



B-Eba

Operatörleriniz için doğrudan hat.

B-Eba genişletme kartları, pc, akıllı telefon ve tablet gibi harici cihazları bir Bft operatörüne, bir Clonix alıcısına bağlamayı veya bir U-Link iletişim ağına birden fazla Bft ürününü bağlamayı sağlar. Bu donanımlar, T-Link teknolojisine ve RS485 dizisel bağlantı haricinde Bluetooth, Z-Wave, TCP/IP protokollerine entegre olurlar. Araba bağlantı konusunda Bft'nin söylemek istediği her şeyi aktaran bir aygıt.

