



Be ahead



ELI 250 N BT





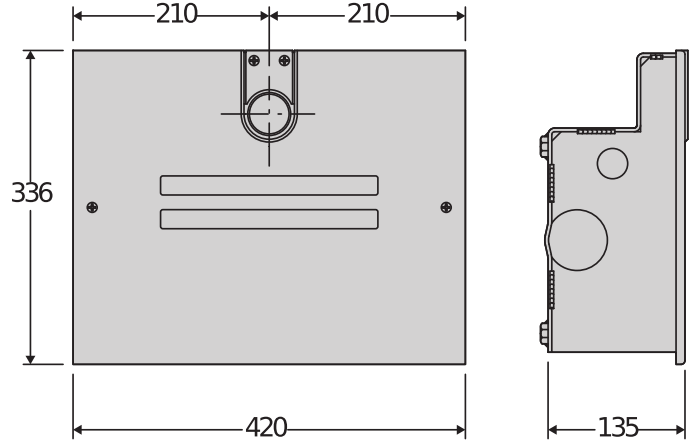
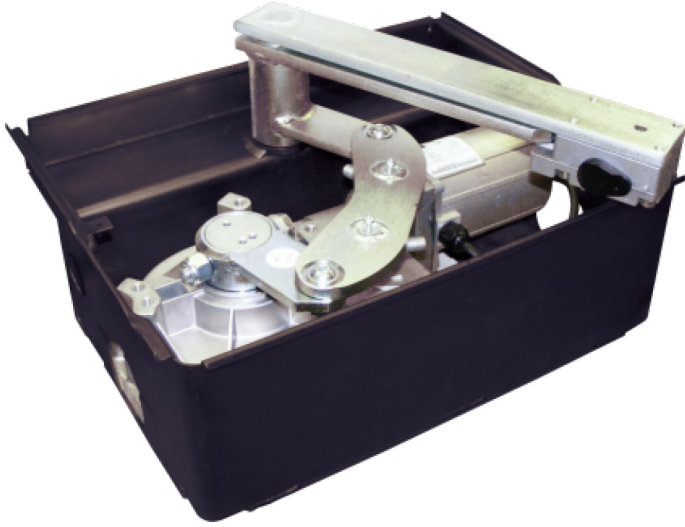
ELI 250 N BT



Electromechanical automation systems for swing gates



Empowered by
U-LINK




Ağırlığı 400 kg'a ve uzunluğu 3,5 metreye kadar olan kanatlı bahçe kapıları için zemin altı, ters çevrilemez tipte elektromekanik operatörler. Manyetik limit sivici sistemi (BT) her türlü iklim koşulu altında zaman içinde maksimum hassasiyet ve güvenilirlik garanti eder.



Electromechanical automation systems for swing gates



ELI 250 N BT

Kod	Ad	Açıklama	
P930125 00001	ELI 250 N BT	Ağırlığı 400 kg'a ve uzunluğu 3,5 m'ye kadar olan kanatlı bahçe kapıları için 24 V zemin altı, ters çevrilemez tipte elektromekanik operatör. Manyetik limit sivici	 U-Link

THALIA: Kanatlı bahçe kapılarına özel, bir veya iki 24V elektromekanik operatör için ekranlı kumanda panosu

D113745 00002 - THALIA - Önerilir



- Uygulama: kanatlı bahçe kapılarına özel, bir veya iki 24V elektromekanik operatör için ekranlı kumanda panosu
- Kart beslemesi: 230V tek fazlı
- Operatör beslemesi: her bir operatör için 24Vdc maks. 180W
- Ana özellikler: yeni standart renkte çıkarılabilir terminal bloklar, ekranlı ve entegre çift kanallı alıcısı bulunan basitleştirilmiş, senaryoya dayalı programlama, D-Raylı ezilmeyi önleme sistemi, açılma ve kapanma sırasında yavaşlama ve elektronik öğrenme.
- Temel fonksiyonlar: otomatik geri kapanma, çabuk kapanma, kısmi açılma, insanlı çalışma
- Uyumluluk: LIBRA C MA, LIBRA, LIBRA R, LIBRA MA R

	ELI 250 N BT
Kumanda santrali	THALIA
Kart beslemesi	230 V
Motor gerilimi	24 V
Kullanılan elektrik gücü	175 W
Kapı/bahçe kapısı kanadının maks. genişliği	3,50 m
Kapı/bahçe kapısı kanadının maks. ağırlığı	400 kg
Maksimum açı	120 °
Manevra süresi	15 s
Limit sivici tipi	Manyetik
Yavaşlatma	Evet
Kilitleme	Mekanik
Kilit açma	Kol veya kişiselleştirilmiş anahtarlı kol
Darbeye karşı tepki	D-Track
Kullanım sıklığı	yoğun
Koruma derecesi	IP67
Çevre koşulları	-20 ÷ 50 °C

ÖNERİLEN AKSESUARLAR

  D113747 00002 - THALIA P	 N733397 - BTCE 120 E
Karmaşık tesisatlar için elektronik kilit sistemi ile yönetilen elektromekanik ve oleodinamik kanatlı bahçe kapıları için 1 veya 2 tane 24V kumanda panosu	ELI AC A, ELI BT A için kollu temel kasası. Kilit açma mekanizması dahil değildir



Electromechanical automation systems for swing gates



ÖNERİLEN AKSESUARLAR

	N733398 - BTCF 120 E INOX ELI AC A, ELI BT A için kollu paslanmaz çelik temel kasası. Kilit açma mekanizması dahil değildir.		N733392 - SCC ELI AC A, ELI BT A ve SUB BT için kollu anahtarlı kilit açma mekanizması.
	N733502 - SCP ELI AC A, ELI BT A ve SUB BT için kişiselleştirilmiş anahtarlı kilit açma mekanizması.		P125020 - BBT BAT THALIA ve THALIA P için acil durum bataryaları kiti
	D111761 - ME BT 24V'luk otomasyonlar için 24Vac elektrikli kilit kumanda kartı		



Electromechanical automation systems for swing gates



U-Link Nedir?

Yeni bir güç veren yenilikçi teknoloji

Mutlak ve eşsiz bir Bft yeniliği: U-Link, Universal Link, teknolojik ekosistemler oluşturmanıza olanak sağlayan eşsiz bir platformdur. Home Access Automation kapsamında hangi markaya ait olursa olsun, tüm ev erişim otomasyon cihazlarıyla iletişim kurulmasını sağlar. Böylece zamandan tasarruf ederken, her şeyi kolayca kontrol edersiniz ve her türlü düşünceden kurtulursunuz.

Sezgisel

Montajı ve kullanımı kolay

Ölçeklendirilebilir

Sınırsız sayıda cihaz eklemenize imkan tanır

Esnektir

Birbirine bağlı ürünlerden gruplar oluşturmanızı sağlar

Pratikdir

Web erişimi ile veya olmadan çalışır

Fonksiyoneldir

Parametreler, özel uygulamalar üzerinden uzaktan kontrol edilebilir



Electromechanical automation systems for swing gates



Hepsi bir şema üzerinde: bu heyecan verici teknolojiyi deneyin

Farklı sektörler için geniş bir çözüm yelpazesi sunarak **teknolojik ekosistemler oluşturulmasına olanak sağlayan** dünyada benzeri olmayan bir platformdur.

Bft ürünlerini içeren bu platform, B-Eba kartları ve Clonix U-Link alıcısı sayesinde her türden erişim otomasyon protokolüne ve ürününe adapte edilebilir (U-Link özellikli olmayan BFT ürünleri veya Bft'ye ait olmayan ürünler de dahil) ve farklı sektörlerde uygulama alanı bulur. Böylece her cihaz, akıllı bir cihaza dönüşür ve evrensel bir dil sayesinde diğer sistemlere de bağlanabilir.

U-Base 2



Kurulum, bakım için ve uyumlu U-Link operatörlerinin her arızasını kolay ve rahat bir şekilde belirlemek için tasarlanmış bir yazılım.

U-SDK



U-SDK, Bft otomatizmalarını binaların denetimi için bir BMS yönetim ağı ile uyumlu ve kolaylıkla entegre edilebilir kılan yenilikçi bir uygulamadır.



Magistro

Tüm ev otomasyonlarının ileri derecede kolay bir biçimde yönetilmesini sağlayan yenilikçi ve kurulumu kolay bir sistem.



U-Control

U-Control, BFT otomasyonlarının büyük bina yönetimi sistemleri ile kolay ve hızlı entegrasyonuna yardımcı olan bir uygulamadır.



Blue-Entry

Zamanı arkasında bırakan ve günlük gereksinimlerinize özen gösteren bir teknoloji: U-Link kullanımı sayesinde ev kapısını açmak için kendi akıllı telefonunuz yeterli olacaktır.



Clonix U-Link

U-Link özelliği olmayan ürünlerin veya Bft'ye ait olmayan ürünlerin U-Link sistemlerine bağlanmasını sağlar.

U-Link özelliği olmayan Bft operatörleri veya diğer markalara ait bir ürün: bunları U-Link'e bağlamak mümkün mü? Evet. Clonix alıcıları sayesinde. Sınır tanımayan aksesuarlar.



B-Eba

Operatörleriniz için doğrudan hat.

B-Eba genişletme kartları, pc, akıllı telefon ve tablet gibi harici cihazları bir Bft operatörüne, bir Clonix alıcısına bağlamayı veya bir U-Link iletişim ağına birden fazla Bft ürününü bağlamayı sağlar. Bu donanımlar, T-Link teknolojisine ve RS485 dizisel bağlantı haricinde Bluetooth, Z-Wave, TCP/IP protokollerine entegre olurlar. Araba bağlantı konusunda Bft'nin söylemek istediği her şeyi aktaran bir aygıt.

