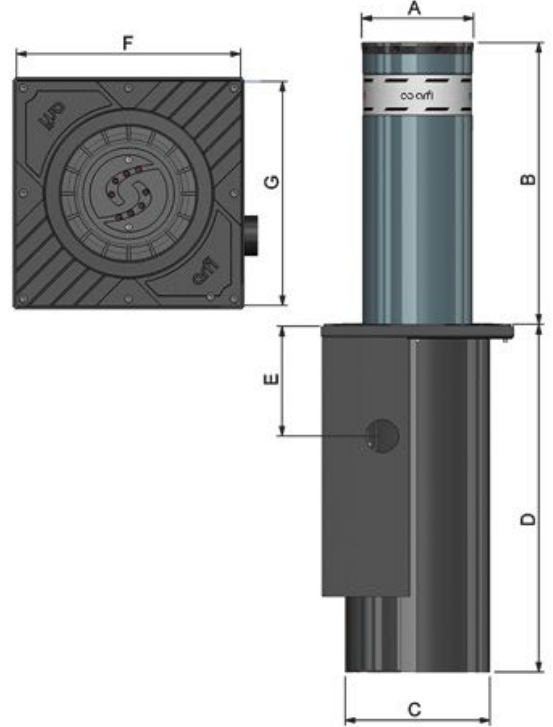


	ALP Ø225X500/6	ALP Ø225x700/6	ALP Ø275X500/6	ALP Ø275X700/6
Güç / Power	230 V AC 50-60Hz 300 W			
Hareket tipi / Actuator	Elektromekanik / Electromechanical			
Hareketli duba / Driven rod out the ground	219 x 6 mm çelik/ 219 x6 mm steel Fe 360 (s 235 JR)		273x6 mm çelik/ 273x6 mm steel Fe 360 (s 235 JR)	
Çalışma yoğunluğu / Working type	1.500 / 24h			
Açılıp kapanma süresi / Working time	6 sn	9 sn	6 sn	9 sn
Manuel İndirme / Hand relese	Elektrik kesildiğinde mantar bariyer kendiliğinden iner (Yol trafiğe açılır) / in case of power failure bollard goes down spontaneously			
Kontrol ünitesi / Control unit	CDS veya CDS-K Aynı anda 4 adet mantar kontrol edebilir. / Suitable for controlling a maximum 4 no-parking devices simultaneously			
Limit switch Tipi / Sensor for down rod	Reed tipi manyetik sensör ile / With a ' REED ' type magnetic sensor			
Darbe dayanımı / Break in resistance	150.000 J		250.000 J	
Duba yüzeyi / Driven rod treatment	Standart olarak Yüzey kaplama üzeri Rall 7031 statik boya opsiyonel olarak istenen renk veya 2 mm AISI 304 - AISI 306 paslanmaz / Catophoresis and coating Rall 7031 standart, other colour on request, option; AISI 304 or AISI 306			
İkaz / Signalling	Üst kapak üzerinde yüksek yoğunluklu LED ışık ve sesli ikaz, duba üzerinde reflektif şerit h=100 mm / On the top With intensity LEDs, and buzzer Reflective film h=100 mm			
Çalışma nemi / Operating humidity	% 100 / up to 100%			
Çalışma Sıcaklığı / Working temperature	'-20 (-40*)/+60 C *Entegre ısıtıcıyla birlikte / -40* +60 C *With integrated heater activite			
Koruma Seviyesi / Protection level	IP 67			
Ağırlık / Weight	90 KG	115 KG	110 KG	135 KG



	A (Duba Başlığı Çapı)	B (Açılma Yüksekliği)	C (Ankoraj Genisliği)	D (Ankoraj Derinliği)	E (Kablo Çıkış Derinliği)	F (Gövde Eni)	G (Gövde Boyu)	DUBA		STOCK KODU	MODELİ
								Kalınlığı	Tipi		
ALP Ø225X500/6	225	500	320	770	200	360	360	6	BOYALI	1243.256.00	ALP 225
	225	500	320	770	200	360	360	6	KROM	1243.256.05	ALP 225 CR
ALP Ø275X500/6	275	500	360	770	274	465	465	6	BOYALI	1243.356.00	ALP 275
	275	500	360	770	274	465	465	6	KROM	1243.356.05	ALP 275 CR
ALP Ø225x700/6	225	700	320	1150	200	360	360	6	BOYALI	1243.276.00	ALP 227
	225	700	320	1150	200	360	360	6	KROM	1243.276.05	ALP 227 CR
ALP Ø275X700/6	275	700	360	1150	274	465	465	6	BOYALI	1243.376.00	ALP 277
	275	700	360	1150	274	465	465	6	KROM	1243.376.05	ALP 277 CR

*SCT : Elektrik kesilmesi durumunda zemin flanşı üzerinden valfe ulaşıp bariyer kapatılır. (Yol trafiğe açılır)

**STD : Elektrik kesilmesi durumunda otomatik olarak bariyer kapanır. (Yol trafiğe açılır)